

САРМАТ

гасители вибрации

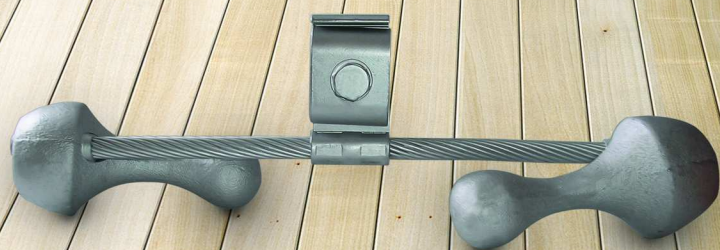
☎ (8342) 48-09-28
✉ sale@sarmatura.ru
🌐 www.sarmatura.ru

430001, Республика Мордовия
г. Саранск, ул. Строительная, д.3

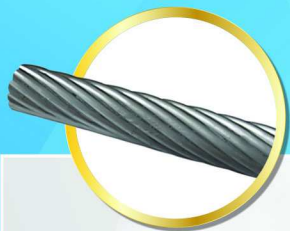
ГАСИТЕЛИ ВИБРАЦИИ

Многочастотные гасители вибрации предназначены для защиты от вибрации неизолированных проводов и грозозащитных тросов воздушных линий электропередачи а также самонесущих волоконно-оптических кабелей связи. Гасители рекомендуется комплектовать протектором защитным спиральным длиной 500 мм.

Многочастотные гасители вибрации типа ГВ-(П)-XXXX-04(М)



изготавливается в соответствии
ТУ 3449-009-91673199-2016 ГВ



Демпферный трос при деформации обеспечивает высокое энергопоглощение вибраций, что делает характеристику энергопоглощения более равномерной.



Крепление грузов на демпферном тросе выполнено путём продольной опрессовки с помощью стальных втулок. Грузы закреплены под определённым углом к оси демпферного троса.



Надёжность крепления гасителя к проводу или протектору обеспечена за счёт использования мелкой резьбы крепёжного болта для исключения самоотвинчивания.

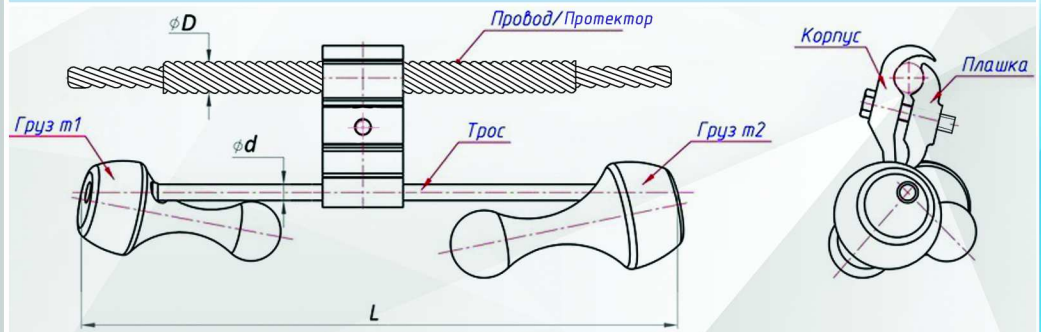


Корпус зажима гасителя вибрации выполнен из прессованного профиля, с запрессованным в его нижнюю часть демпферным тросом.

- ГВ** - гаситель вибрации;
- П** - протектор защитный спиральный ПЗС;
- 1** - масса груза, кг;
- 2** - длина гасителя, мм;
- 3** - диаметр троса, мм;
- 4** - посадочный диаметр плашки, мм;
- 04** - модификация;
- 04М** - модификация;

ГВ - (П) - 1 - 2 - 3 - 4 - 04М

ГВ - 1 - 2 - 3 - 4 - 04



Первая цифра	Масса груза, кг	Вторая цифра	Длина (L) гасителя, мм	Третья цифра	Диаметр (d) троса, мм	Четвёртая цифра	Посадочный диаметр (емкость плашки)	Модификация
3	0,8	2	300	2	9,1	2	9 - 14	04/04М
		3	350			3	14 - 20	
		4	400					
4	1,6	3	350	3	11	2	9 - 14	04/04М
		4	400	4	13			
		5	450	-	-	3	14 - 20	04/04М
		6	500	-	-	4	21 - 32	04/04М
		-	-	-	-	5	32 - 38	
		-	-	-	-			
5	2,4	4	400	3	11	3	14 - 20	04/04М
		5	450	4	13			
		6	500	-	-	4	21 - 32	04/04М
		7	550	-	-	5	32 - 38	04/04М
		-	-	-	-			
6	3,2	5	450	4	13	3	14 - 20	04/04М
		6	500					
		7	550			4	21 - 32	04/04М
		8	600			5	32 - 38	04/04М
		9	650					

Опросный лист для расстановки гасителей вибрации



- Название организации:
- Титул проекта:
- Напряжение высоковольтной линии:
- Телефон:
- e-mail:

Для каждого участка ВЛ с особыми значениями требуется предоставление следующей информации:

1. Марка провода:
2. Тип местности:
3. Количество проводов в фазе:
4. Пролеты:
5. Дополнительная информация:
(большие переходы, условия Крайнего Севера и т.п.)

№	Длина пролёта	Тяжение в пролёте (Тэ), Н